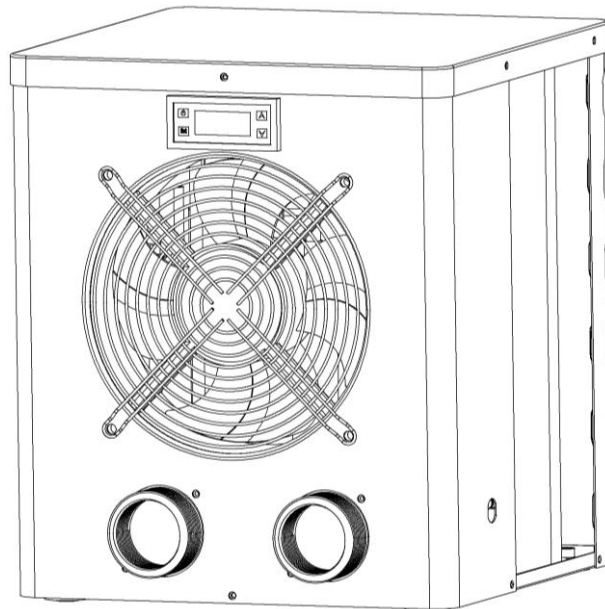

Unité de Pompe à Chaleur de Piscine

- Manuel d'opération et d'installation -



**Modèle: HOTSPOTGRI
HOTSPOTGRIM5**

TABLE DES MATIÈRES

1.Spécifications techniques	2
2.Dimension de l'unité	4
3.Vue éclatée	6
4.Installation	8
4.1 Information d'installation.....	8
4.2 Lieu d'installation	8
4.3 Connection d'eau	8
5.Paramètres du contrôleur.....	9
5.1 Fonction Marche/Arrêt	9
5.2 Régler la température d'arrêt.....	9
5.3 Définir les paramètres du menu	9
5.4 Menu fonction	10
6.Liste des pannes du système	10
7.Câblage électrique	11
8.Exigences d'élimination	13



LISEZ ATTENTIVEMENT CE MANUEL AVANT DE DÉMARRER L'UNITÉ. NE LE JETEZ PAS.
GARDEZ-LE DANS VOS FICHIERS POUR RÉFÉRENCE FUTURE.



AVANT DE FAIRE FONCTIONNER L'UNITÉ, ASSUREZ-VOUS QUE L'INSTALLATION A ÉTÉ EFFECTUÉE
CORRECTEMENT PAR UN REVENDEUR PROFESSIONNEL.

CONSIGNES DE SÉCURITÉ

Pour éviter toute blessure pour l'utilisateur, d'autres personnes ou des dommages matériels, les instructions suivantes doivent être suivies. Une opération incorrecte en raison de l'ignorance des instructions peut causer des préjudices ou des dommages.

Installez l'appareil uniquement lorsqu'il est conforme aux réglementations, règlements et normes locaux. Vérifiez la tension et la fréquence principales. Cet appareil convient uniquement pour les prises de terre, tension de connexion 220-240 V ~ / 50Hz.

Les précautions de sécurité suivantes doivent toujours être prises en compte:

- Assurez-vous de lire l'AVERTISSEMENT suivant avant d'installer l'appareil.
- Assurez-vous de respecter les précautions spécifiées ici, car elles comprennent des éléments importants liés à la sécurité.

WARNING

WARNING: AVERTISSEMENT

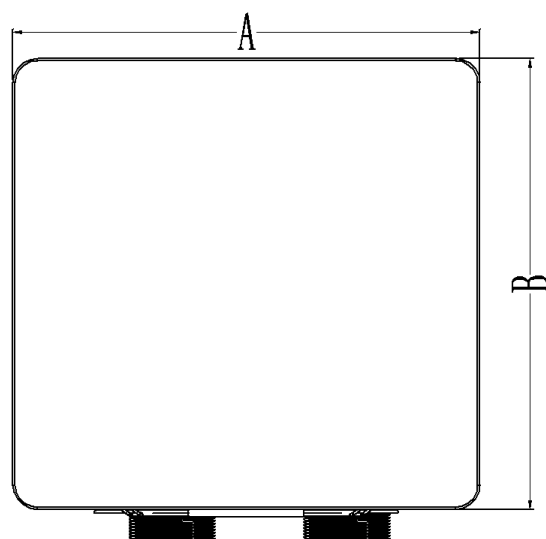
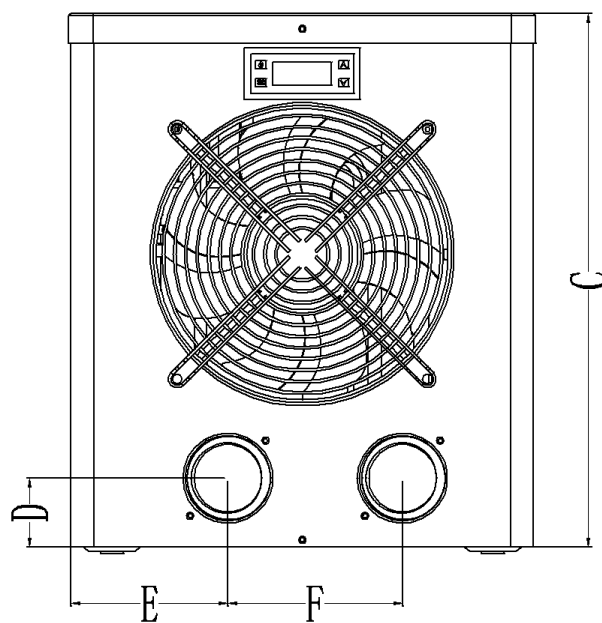
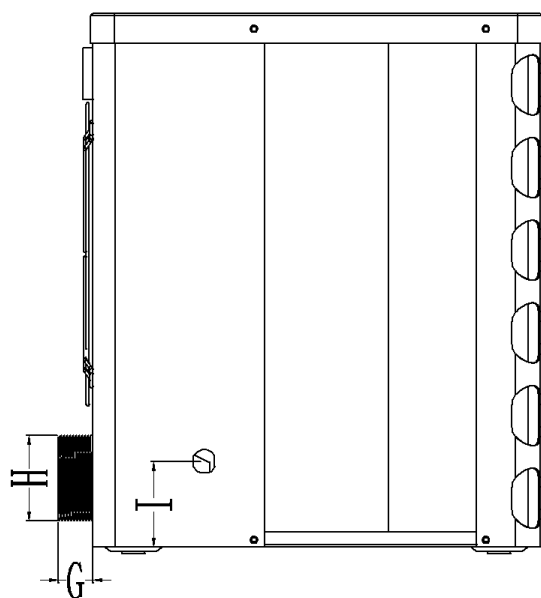
- Si la température ambiante est inférieure à 0°C, veuillez vider l'eau de la pompe à chaleur, sinon cela gèlerait l'échangeur de chaleur de tube de titane
- Si une pompe à chaleur n'est pas utilisée pendant une longue période, veuillez débrancher l'alimentation électrique
- Essayez d'éviter la pluie sur le dispositif de contrôle de fil, et l'humidité à long terme peut entraîner un court-circuit
- Ne mettez pas vos doigts ou autres dans le ventilateur ou l'évaporateur. Le ventilateur marche à grande vitesse, cela pourrait causer des blessures graves.

1.Spécifications techniques

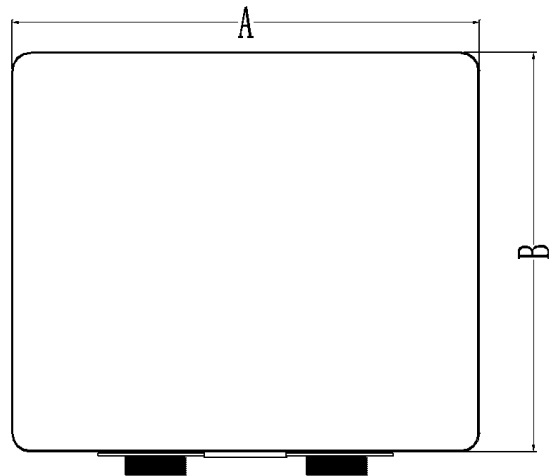
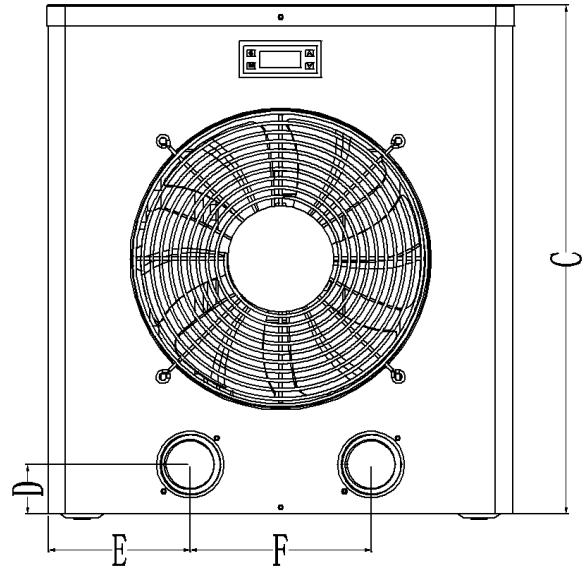
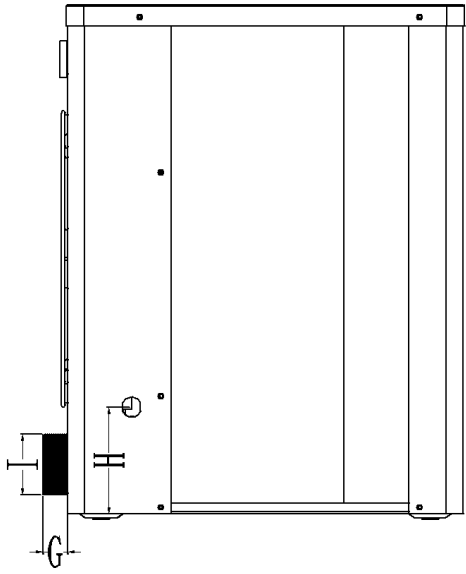
Modèle		HOTSPOTGRI
Air 27°C Eau 27°C RH 80%		
Capacité	kW	3.10
Consommation	kW	0.68
COP		4.41
Air 20°C Eau 26°C RH 60%		
Capacité	kW	2.45
Consommation	kW	0.65
COP		3.77
Air 15°C Eau 26°C RH 70%		
Capacité	kW	2.2
Consommation	kW	0.61
COP		3.61
Alimentation	V/PH/Hz	220-240/1/50
Consommation max.	kW	0.95
Intensité max.	A	4.7
Débit d'eau	m ³ /h	2
Réfrigérant	kg	R32/0.3
Raccordement eau	mm	57
Perte de charge	kpa	12
Dimensions nettes de l'unité	mm	310*300*358
Dimensions de l'emballage	mm	400*360*408
Poids net	kg	20
Poids brut	kg	22
Bruit à 10m	dB(A)	<23
Vitesse du ventilateur	rpm	2000
Niveau étanchéité		IPX4

Modèle		HOTSPOTGRIM5
Air 27°C Eau 27°C RH 80%		
Capacité	kW	4.50
Consommation	kW	1.02
COP	W/ W	4.40
Air 20°C Eau 24°C RH 60%		
Capacité	kW	3.82
Consommation	kW	1.02
COP	W/ W	3.76
Air 15°C Eau 26°C RH 70%		
Capacité	kW	3.4
Consommation	kW	0.95
COP	W/ W	3.58
Alimentation	V/PH/Hz	220-240/1/50
Consommation max.	kW	1.3
Intensité max.	A	5.9
Débit d'eau	m ³ /h	2
Réfrigérant	kg	R32/0.35
Raccordement eau	mm	57
Perte de charge	kpa	12
Dimensions nettes de l'unité	mm	440*375*480
Dimensions de l'emballage	mm	540*445*535
Poids net	kg	28
Poids brut	kg	31
Bruit à 10m	dB(A)	<33
Vitesse du ventilateur	rpm	1200
Niveau étanchéité		IPX4

2.Dimension de l'unité



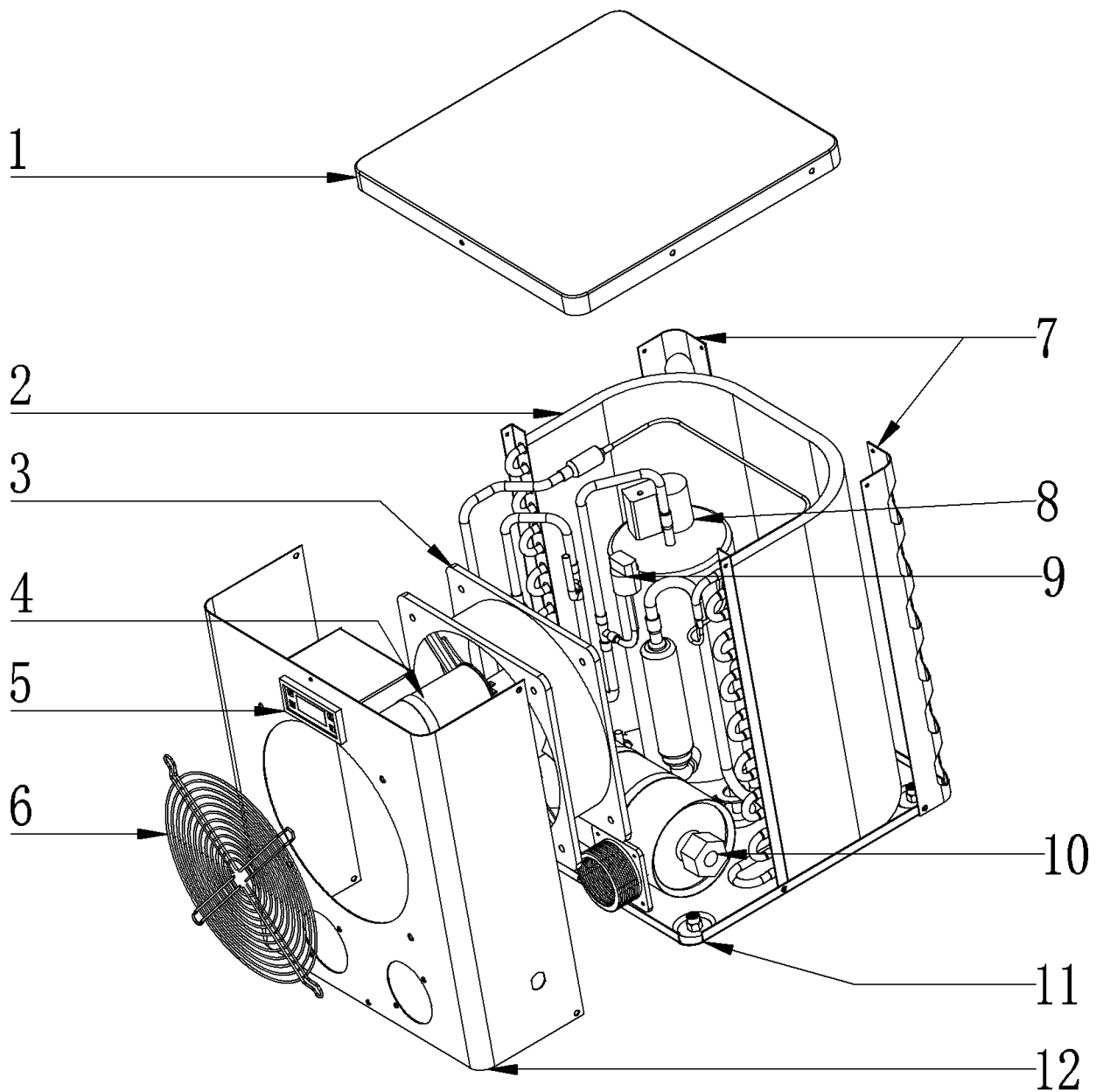
Modèle	A	B	C	D	E	F	G	H	I
HOTSPOTGRI	310	300	358	49	104	116	25	60	57



Modèle	A	B	C	D	E	F	G	H	I
HOTSPOTGRIM5	440	375	480	49	133	170	24	100	57

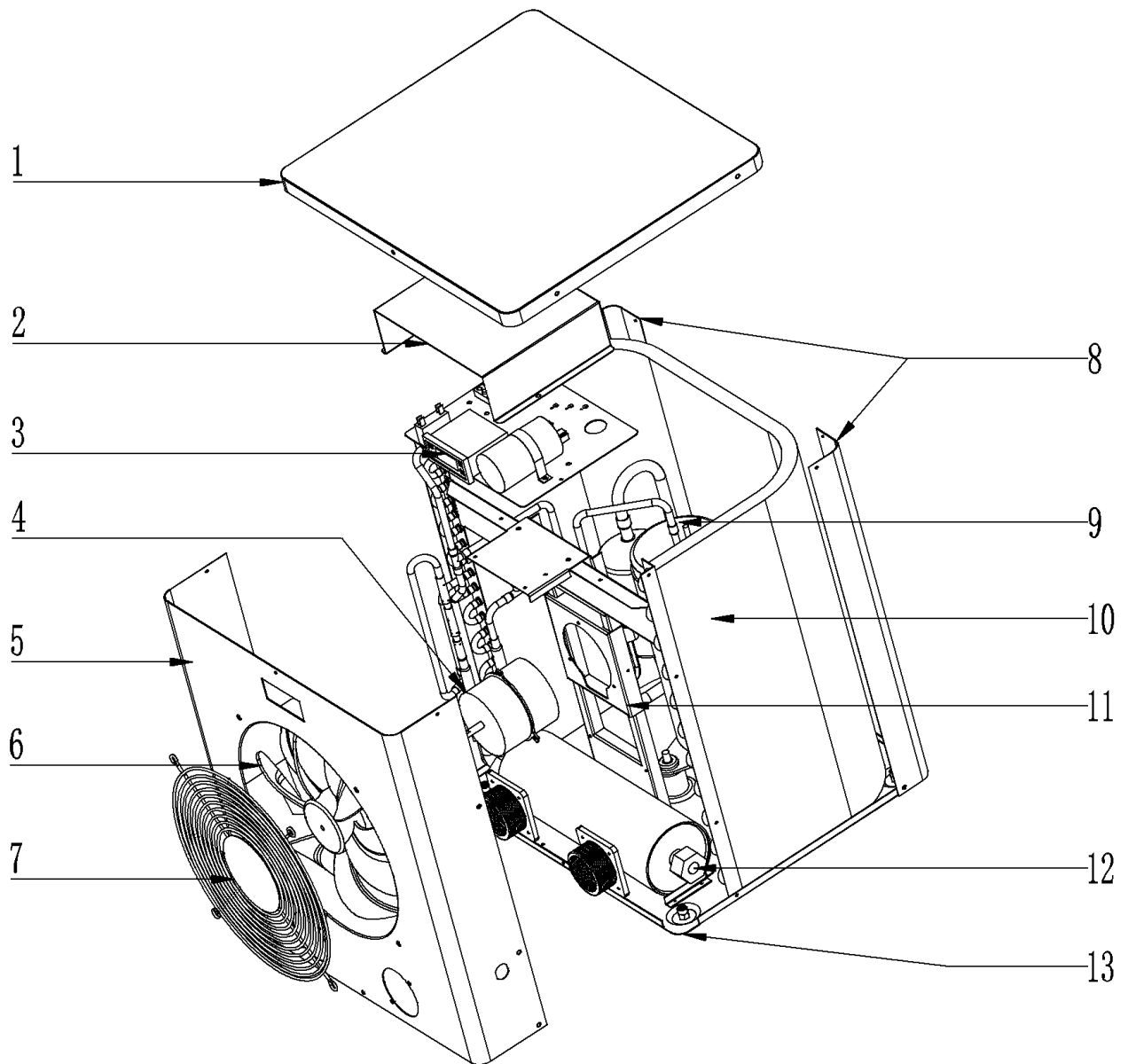
3. Vue éclatée

Modèle: HOTSPOTGRI



1	Couvercle supérieur	7	Pilier arrière
2	Condenseur	8	Compresseur
3	Ventilateur de toute la machine	9	Interrupteur de pression
4	Capacité du compresseur	10	Échangeur de chaleur de tube de titane
5	Contrôleur de fil	11	Assemblage de fondation
6	Grille de sortie d'air	12	Panneau avant

Modèle: HOTSPOTGRIM5



1	Couvercle supérieur	8	Pilier arrière
2	Couvercle de boîte électronique	9	Compresseur
3	Contrôleur de fil	10	Condenseur
4	Moteur	11	Support du moteur
5	Panneau avant	12	Échangeur de chaleur de tube de titane
6	Hélice du ventilateur	13	Assemblage de fondation
7	Grille de sortie d'air		

4. Installation

4.1 Information d'installation

Les informations suivantes données ici ne sont pas une instruction, mais simplement destiné à donner à l'utilisateur une meilleure compréhension de l'installation.

4.2 Lieu d'installation

Installez la pompe à chaleur de piscine sur une surface plane, horizontale et stable. Maintenir 1 M d'espace libre devant les grilles d'évacuation et 3 M sur le côté de la sortie du ventilateur. Et réservez suffisamment d'espace pour permettre l'accès au contrôleur de température.

Assurez-vous que l'air évacué ne sera pas aspiré.

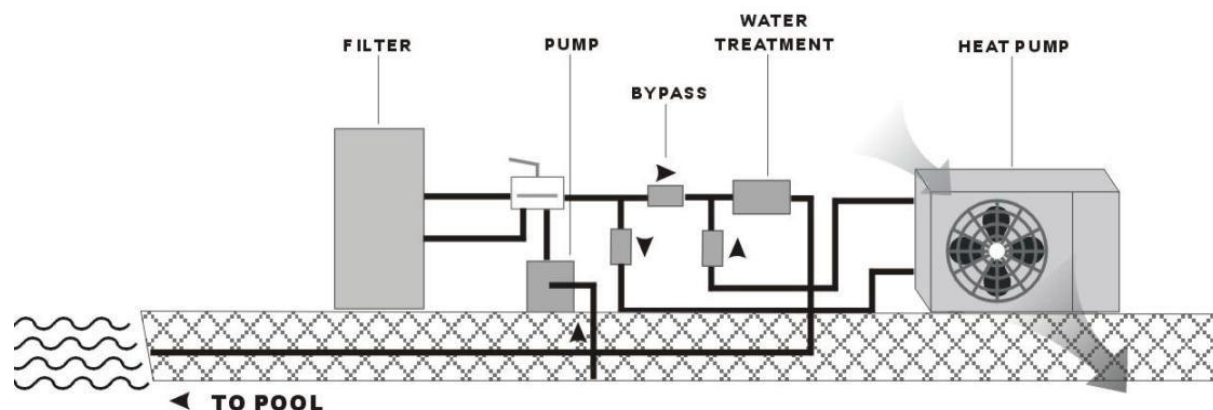
4.3 Connection d'eau

La pompe à chaleur est connectée à un circuit de filtration avec un by-pass.

Il est impératif que le by-pass soit placé après la pompe et le filtre.




Le by-pass se compose généralement de 3 vannes.

Cela permet de réguler le débit d'eau qui passe à travers la pompe à chaleur et d'isoler complètement la pompe à chaleur pour tout travail d'entretien, sans couper le débit d'eau filtrée.

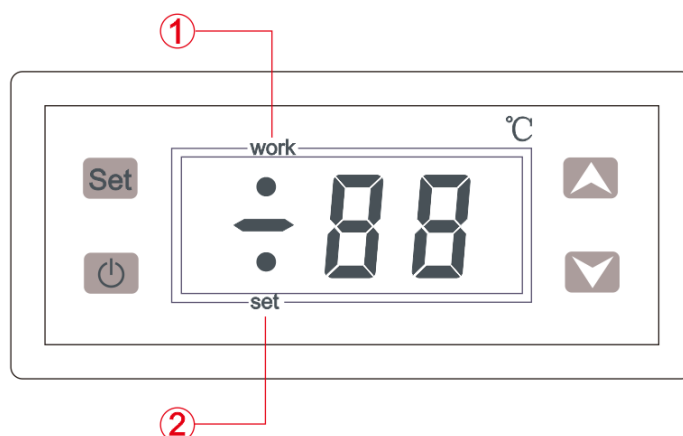


FILTER	FILTRE
PUMP	POMPE
BYPASS	BY-PASS
WATER TREATMENT	TRAITEMENT DE L'EAU
HEAT PUMP	POMPE A CHALEUR
TO POOL	À LA PISCINE

Si votre installation est équipée d'un traitement de l'eau avec adductions de produit (chlore, brominates, sel...) le by-pass doit être installé avant le traitement de l'eau, avec un clapet anti-retour entre le traitement de l'eau et by-pass.


-  ATTENTION: LA POMPE À CHALEUR FONCTIONNE UNIQUEMENT LORSQUE LE DÉBIT D'EAU EST PRÉSENT.
-  NE JAMAIS LAISSEZ LE CONTRÔLEUR NUMÉRIQUE SE MOUILLER. CELA PEUT CAUSER UN CHOC ÉLECTRIQUE OU UN INCENDIE.
-  NE JAMAIS APPUYER SUR LES BOUTONS DU CONTRÔLEUR NUMÉRIQUE AVEC UN OBJET DUR ET POINTU. CELA PEUT ENDOMMAGER LE CONTRÔLEUR NUMÉRIQUE.


5. Paramètres du contrôleur



code	significations	État de travail		
		Afficher	Pas afficher	Flash
1	État de charge	Fonctionne	Ne fonctionne pas	Temporisation
2	État de réglage	/	État non-réglage	État en réglage



5.1 Fonction Marche/Arrêt


en état de fonctionnement normal, appuyez et maintenez  pendant 5 secondes, éteignez la pompe à chaleur;

en état éteint, appuyez et maintenez  pendant 5 secondes, allumez la pompe à chaleur.


5.2 Régler la température d'arrêt




Appuyez une fois sur  en état de fonctionnement normal pour régler la température d'arrêt. lorsque le


voyant LED clignote, utilisez   pour régler la valeur de la température d'arrêt; lors de la finition, appuyez

sur  pour enregistrer et quitter ou sans aucune opération de bouton pendant 15 secondes pour enregistrer et quitter.

5.3 Définir les paramètres du menu

Appuyez et maintenez  pendant 3 secondes en état de fonctionnement normal pour entrer dans le mode de

réglage du menu, utilisez   pour régler la valeur du paramètre; puis appuyez sur  pour enregistrer et passer au paramètre suivant; même méthode pour ajuster la valeur; lors de la finition, appuyez et maintenez

 pendant 3 secondes pour sauvegarder et quitter ou sans aucune opération de bouton pendant 15 secondes pour enregistrer et quitter.

5.4 Menu fonction

Code	fonction	Plage de réglage	Défaut	unité
HC	Mode	C: cool; H: heat	H	/
d	différentiel	1~15	3	C
LS	Basse température	-40~ Réglage de la température	10	C
HS	Haute température	Réglage de la température ~99	40	C
CR	calibration	-5~5	0	C
PT	Temporisation	0~15	3	

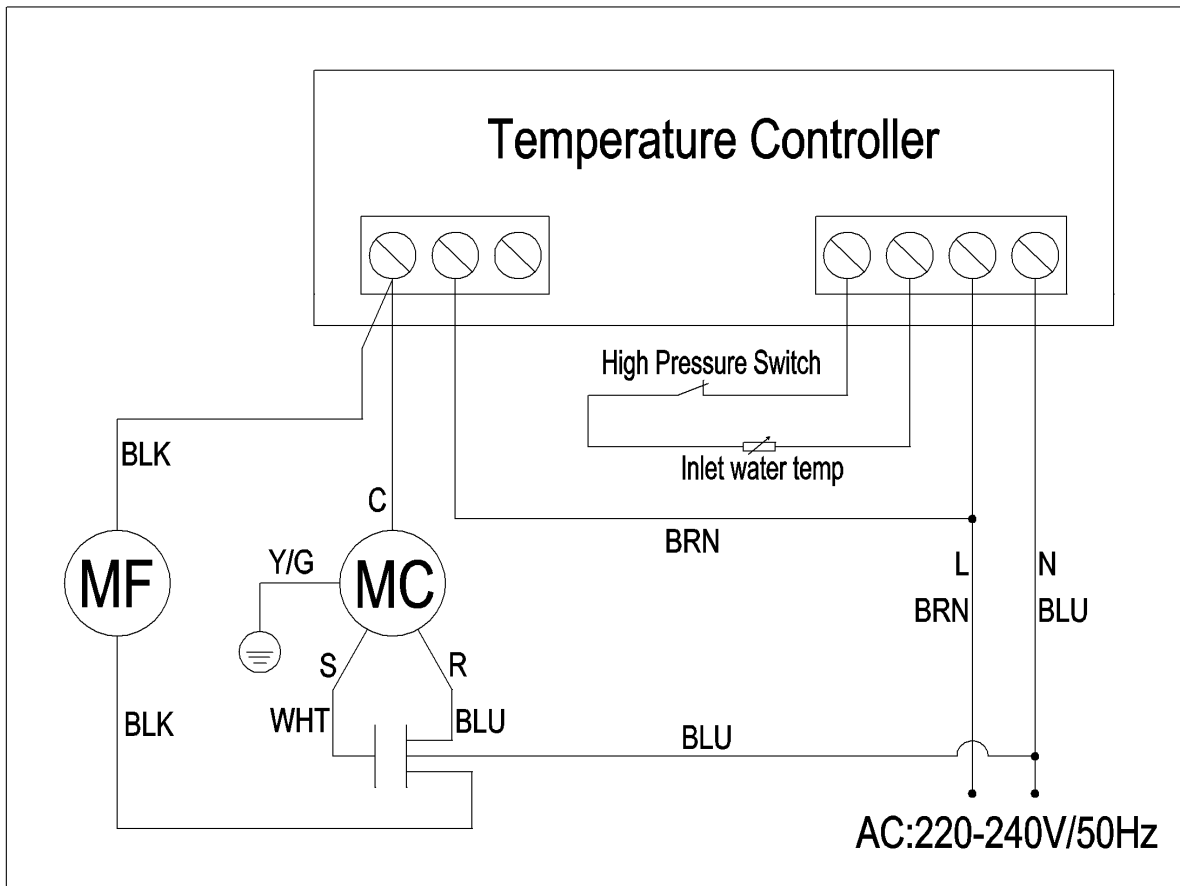
6. Liste des pannes du système

Error code	Raison	Dépannage
HH	Court-circuit du capteur ou dépasser la température de mesure la plus élevée	Vérifiez la température de l'environnement où le capteur est placé, et si le capteur est en court-circuit, puis réparez en conséquence
LL	Circuit ouvert du capteur ou dépasser la température de mesure la plus basse	Vérifiez la température de l'environnement où le capteur est placé. et vérifiez si le capteur est en circuit ouvert, puis réparez en conséquence
--	Capteur est déconnecté	Veillez connecter le capteur aux bornes correctes

Attention: Les codes ci-dessus peuvent également être utilisés pour représenter des défauts de basse tension, parce que les interrupteurs basse tension et les capteurs de température sont connectés en série. Cette situation peut être causée par une fuite de réfrigérant. Il est nécessaire de trouver le personnel de maintenance professionnel.

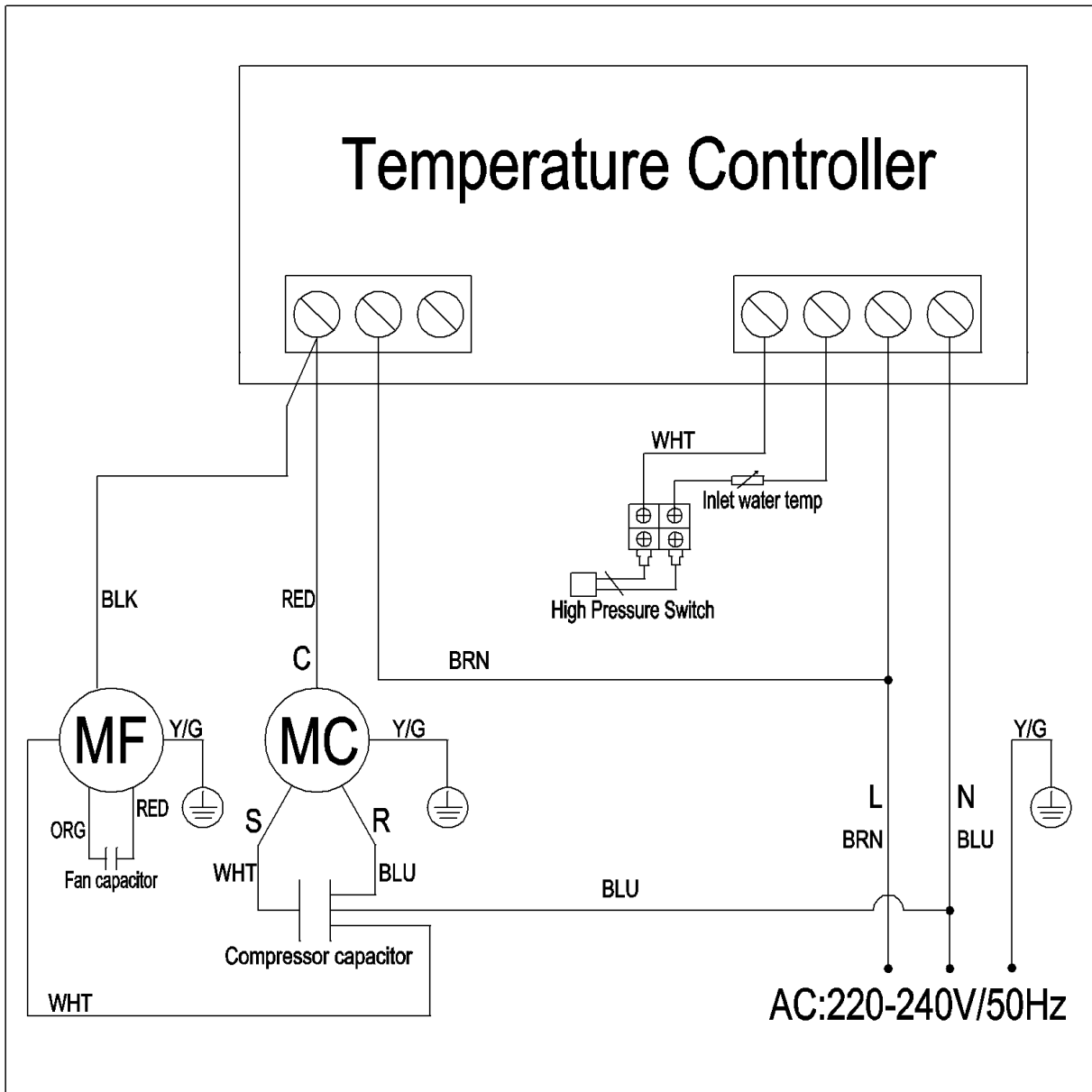
7.Câblage électrique

Modèle: HOTSPOTGRI



Temperature Controller	Contrôleur de Température
High Pressure Switch	Pressostat de haute pression
Inlet water temp	Température de l'eau d'entrée

Modèle: HOTSPOTGRIM5



Temperature Controller	Contrôleur de Température
High Pressure Switch	Pressostat de haute pression
Inlet water temp	Température de l'eau d'entrée
Compressor capacitor	Capacité du compresseur
Fan capacitor	Condensateur de ventilateur

8.Exigences d' élimination

Démontage de l'unité, traitement du réfrigérant, de l'huile et des autres pièces doivent être effectués conformément à la législation locale et nationale pertinente.



Votre produit est marqué de ce symbole. Cela signifie que les produits électriques et électroniques ne doivent pas être mélangés avec des déchets ménagers non triés.

Ne tentez pas de démonter le système vous-même: le démontage du système, traitement du réfrigérant, de l'huile et des autres pièces doivent être effectués par un installateur qualifié conformément à la législation locale et nationale pertinente.

Unités doivent être traitées dans un centre de traitement spécialisé pour la réutilisation, recyclage et récupération. En veillant à ce que ce produit est éliminé correctement, vous aiderez à prévenir les conséquences négatives potentielles pour l'environnement et la santé humaine. Veuillez contacter l'installateur ou l'autorité locale pour plus d'informations.

